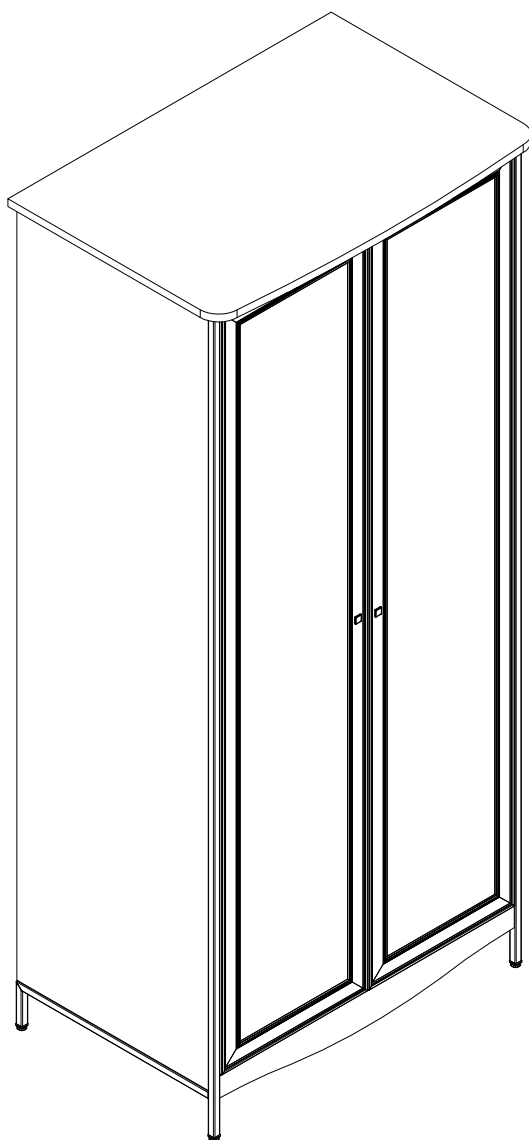




СПИТЕ, ЧТОБЫ ЖИТЬ

Инструкция  
по сборке шкафа двухдверного  
Лама (Лама)  
106\*234\*071  
200H001



ТР ТС 025/2012

Декларация о соответствии ЕАЭС № ВУ/112 11.01. ТР025 009.01 01706  
от 17.04.2023 г., действительна до 16.04.2028 г. включительно

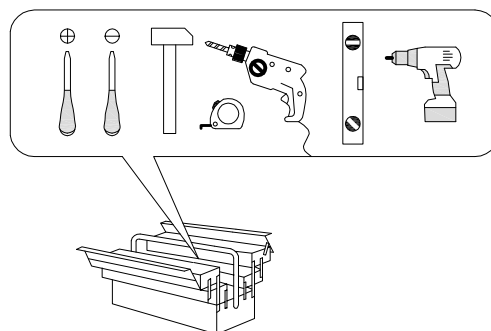
Телефон горячей линии 8 800 200 40 90 | Звонки по России бесплатные

ASKONA.RU

# Перед сборкой

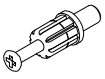




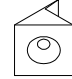
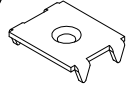
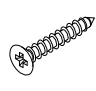
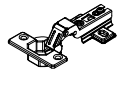
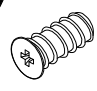
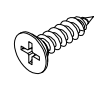
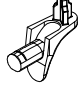
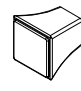
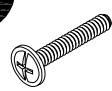
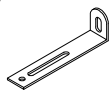



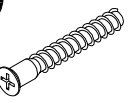
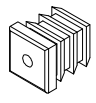
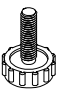


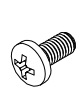
1. Проверить вид и целостность деталей в упаковке. Претензии по их повреждению принимаются только у изделий БЕЗ следов сборки.
2. Сохраните упаковку до окончания сборки! При выявлении в процессе сборки брака и некомплектности изделия необходимо сохранить упаковку до момента выезда к Вам представителя торговой компании.
3. Проверьте количество деталей и фурнитуры по перечню комплекточной ведомости, разберите фурнитуру на группы. Предприятие-изготовитель оставляет за собой право вносить конструктивные изменения в изделие, заменять фурнитуру и метизы на аналогичные, не ухудшающие внешний вид и не влияющие на функциональные свойства изделия.
4. Соблюдайте порядок сборки, данный в этой инструкции! При несоблюдении инструкций по сборке и эксплуатации с компании-производителя снимаются гарантийные обязательства. Инструкции по сборке и эксплуатации необходимо сохранять на весь период эксплуатации изделия.
5. Перемещайте все детали бережно, без рывков, укладывайте устойчиво, избегайте их падений и ударов! Сборку изделия проводить на ровной поверхности.

## Для сборки вам понадобится:

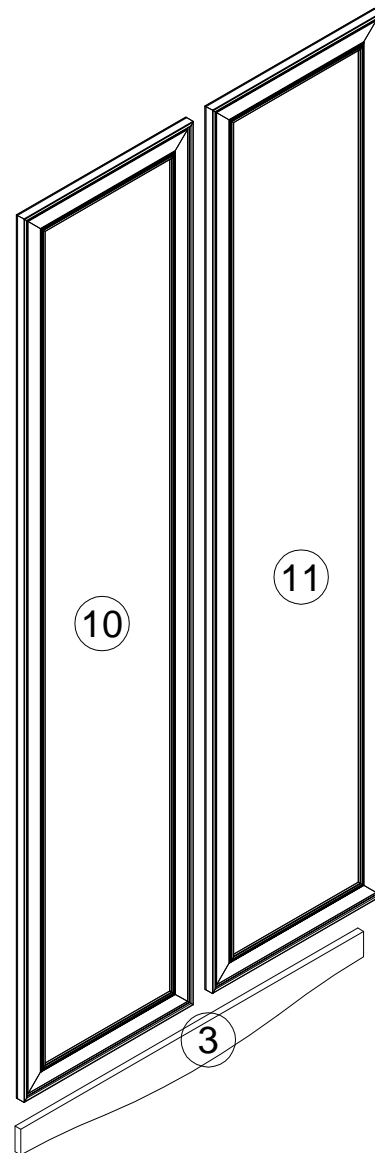
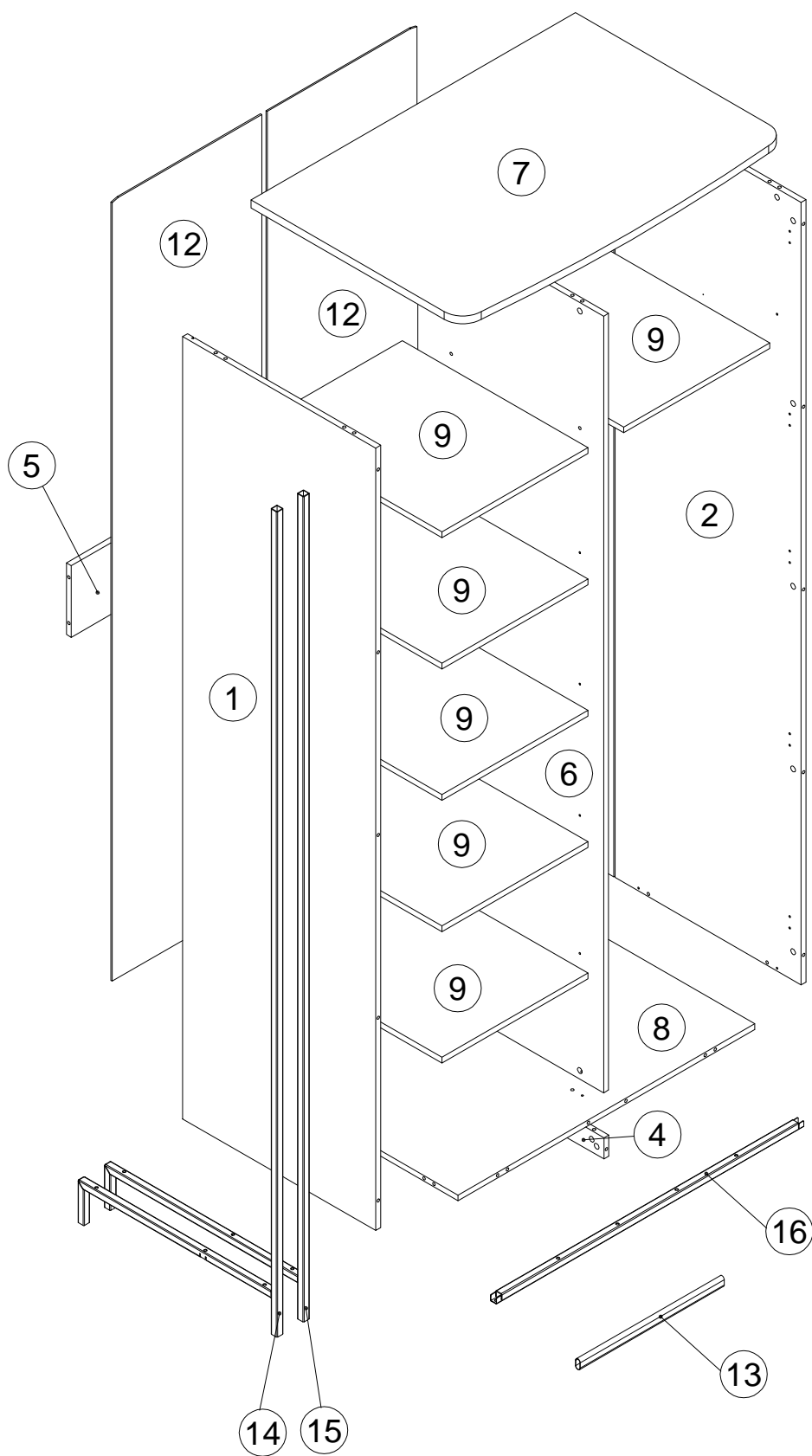


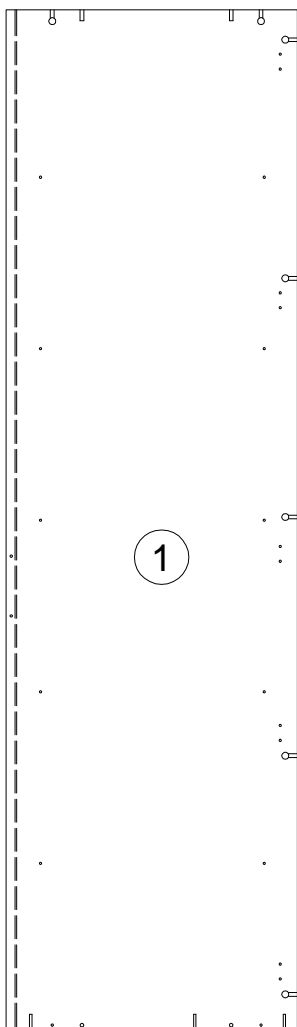
<b>RU</b>	Чтобы предотвратить опрокидывание, <b>ВСЕГДА</b> крепите мебель к стене! Входящие в комплект поставки материалы для крепления на стене (дюбели и шурупы) предназначены только для прочных бетонных стен. Для других типов стен используйте специальные дюбели и шурупы. При необходимости обратитесь за помощью в специализированный магазин.
<b>GB</b>	The enclosed wall mounting materials (dowels and screws) are only suitable for solid masonry (e.g. concrete or brick walls). Special dowels and other screws may be necessary for other wall constructions. If necessary, please consult a qualified professional.
<b>D</b>	Das beidefügte Wandbefestigungsmaterial (Dübel und Schrauben) eignet sich nur für festes Mauerwerk (z.B. Beton oder Ziegelwände). Für andere Wandaufbauten sind eventuell Spezialdübel und andere Schrauben notwendig. Ziehen Sie gegebenenfalls eine Fachkraft zurate.
<b>FR</b>	Le matériel de fixation murale fourni (chevilles et vis) convient uniquement à des murs solides (p. ex. murs en béton ou en briques). Pour les autres constructions de murs, il faut éventuellement des chevilles spéciales et d'autres vis. Faites-vous conseiller par un spécialiste.
<b>IT</b>	I materiali di fissaggio allegati (tasselli e viti) sono adatti solo ai muri compatti (ad es. di calcestruzzo o mattoni). Per altri tipi di pareti è probabile che occorran tasselli speciali e altre tipologie di viti. Richiedere eventualmente il consiglio di un esperto.
<b>NL</b>	Het bijgeleverde bevestigingsmateriaal (pluggen en schroeven) is geschikt voor vaste muren (bijv. betonnen of bakstenen muren). Voor andere muurconstructies zijn eventueel speciale pluggen en andere schroeven noodzakelijk. Consulteer eventueel een vakman.
<b>CZ</b>	Přiloženy materiál pro montáž na stěnu (hmoždinky a šrouby) je vhodný jen pro pevné zdivo (např. betonové nebo cihlové stěny). Pro jiné skladby stěn budou případně nutné speciální hmoždinky a jiné šrouby. Poradte s odborníkem.
<b>PL</b>	Żalączony zestaw montażowy do zamocowania artykułu do ściany (kołki, wkręty, haki itp.), przeznaczony jest do montażu artykułu na ścianach wykonanych z cegły lub betonu. Przy montażu artykułu na ścianie wykonanej z innych materiałów, należy zastosować odpowiednie do niej zamocowania. W razie wątpliwości prosimy zasięgnąć porady fachowca.
<b>SK</b>	Priložený materiál pre upevnenie na stenu (hmoždinky a skrutky) je vhodný len pre pevné murivo (napr. betónové alebo tehlové steny). Pre iné steny sú potrebné príp. špeciálne hmoždinky a iné skrutky. V prípade potreby sa poradte s odborníkom.
<b>HU</b>	A mellékelt fali rögzítőkészlet (tipli és csavarok) csak tömött falazatban (pl. betonfalban, téglafalban) használható. Más faltípusokhoz speciális tiplire és csavarra lesz szükség. Szükség esetén kérje ki egy szakember véleményét.
<b>RO</b>	Materialul furnizat pentru montajul de perete (dibluri și șuruburi) este adecvat numai pentru zidărie solidă (de exemplu pereți din beton sau din cărămidă). Pentru alte structuri de pereți, este posibil să fie necesare dibluri special, precum și alte șuruburi. Dacă este necesar, consultați un specialist.
<b>TR</b>	Teslimat kapsamındaki duvar tipi sabitleme materyali (dübel ve vidalar) sadece beton ve tuğla duvarlar gibi sağlam duvar yapılar için uygundur. Başka duvar yapılar için özel dübeller veya başka vidalar gerekli. Gerekirse bir uzmandan yardım alın.

0  
10  
20  
30  
40  
50  
60  
70  
80  
90  
100

<b>A</b> 090913 7x32 x23 	<b>B</b> 081320 x12 	<b>C</b> 000146 15x12 x35 	<b>D</b> 000151 8x35 x15 	<b>E</b> 100640 20x0.5 x18 	<b>F</b> 135021 x18 
<b>G</b> 062367 x5 	<b>H</b> 000759 3x20 x23 	<b>I</b> 168231 x10 	<b>J</b> 235594 6.3x16 x20 	<b>K</b> 010942 4x16 x20 	<b>L</b> 125913 x24 
<b>M</b> 329812 x2 	<b>N</b> 005960 M4x25 x2 	<b>O</b> 155999 x1 	<b>P</b> 000754 3.5x16 x2 	<b>Q</b> 099942 4x45 x1 	<b>R</b> 013859 8x40 x1 
<b>S</b> 101608 7x50 x6 	<b>T</b> 231884 20x20 x4 	<b>U</b> 007085 M6 x4 	<b>V</b> 170390 x2 	<b>W</b> 000762 3.5x13 x4 	<b>X</b> 000083 M6x12 x4 

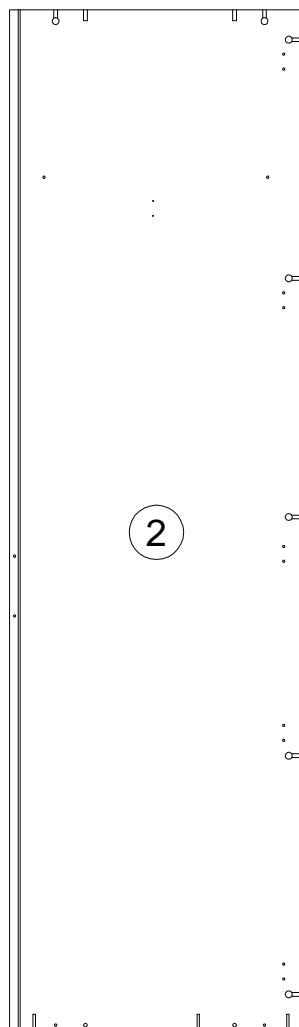
N	Size/MaB (mm)	Qty	✓	N	Size/MaB (mm)	Qty	✓
1	2186x625x16	1	3	9	477x582x16	6	1
2	2186x625x16	1	3	10	2160x480x22	1	2
3	970x100x16	1	2	11	2160x480x22	1	2
4	200x60x16	1	2	12	2180x489x3	2	3
5	970x200x16	1	2	13	471	1	2
6	2170x601x16	1	2	14	2306x645x20	1	4
7	1060x705x22	1	1	15	2306x645x20	1	4
8	970x625x16	1	1	16	1004x30x20	1	4





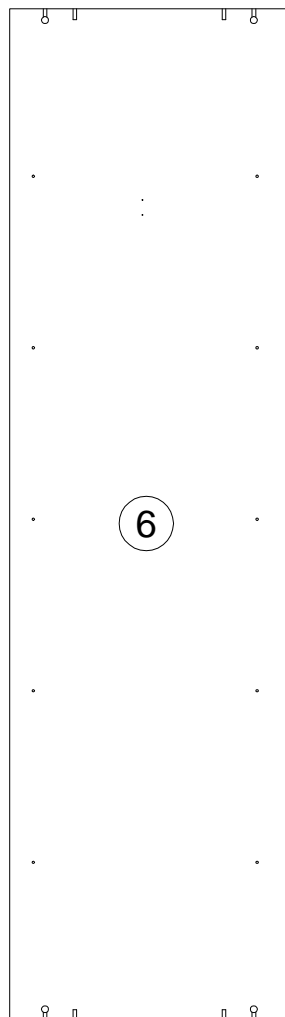
1

2186x625x16



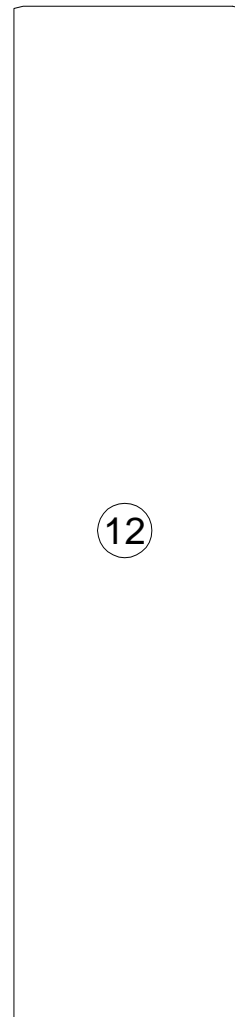
2

2186x625x16



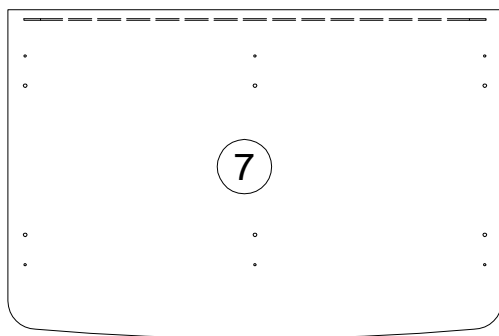
6

2170x601x16



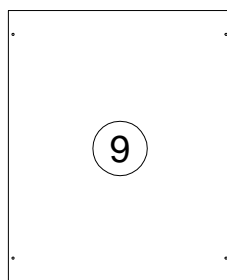
12

2180x489x3



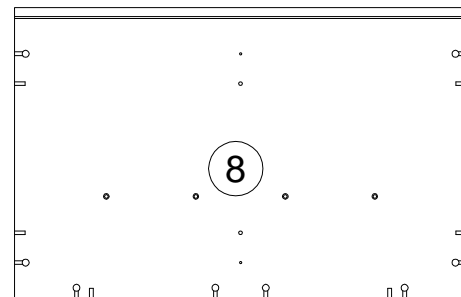
7

1060x705x22



9

477x582x16



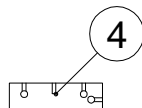
8

970x625x16



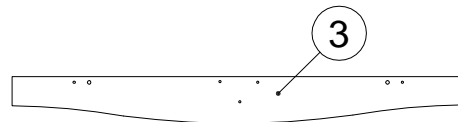
5

970x200x16



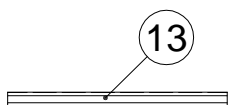
4

200x60x16



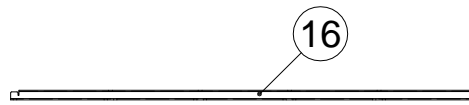
3

970x100x16



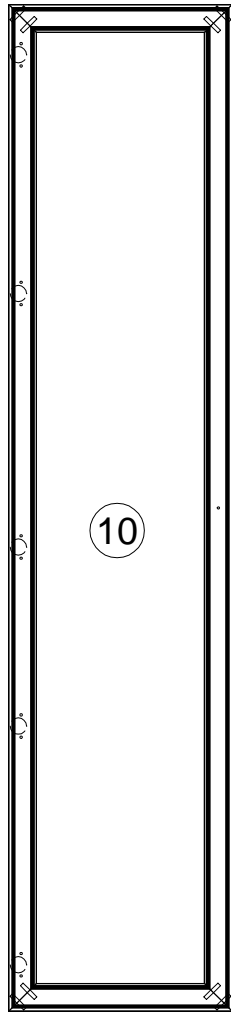
13

471

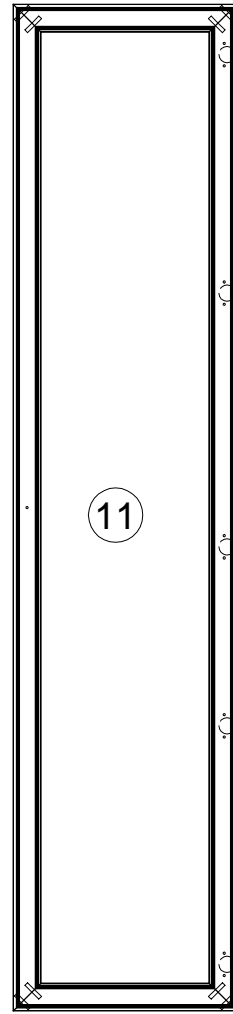


16

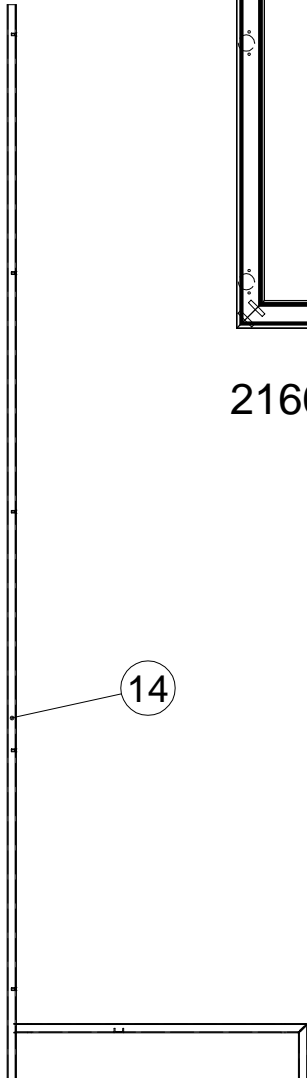
1004x30x20



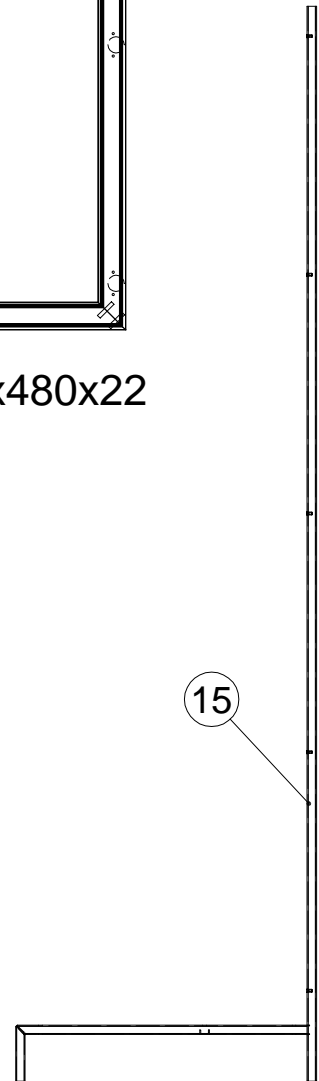
2160x480x22



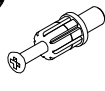

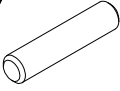
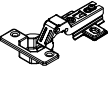
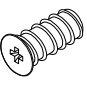
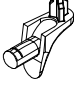

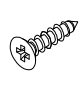
2160x480x22

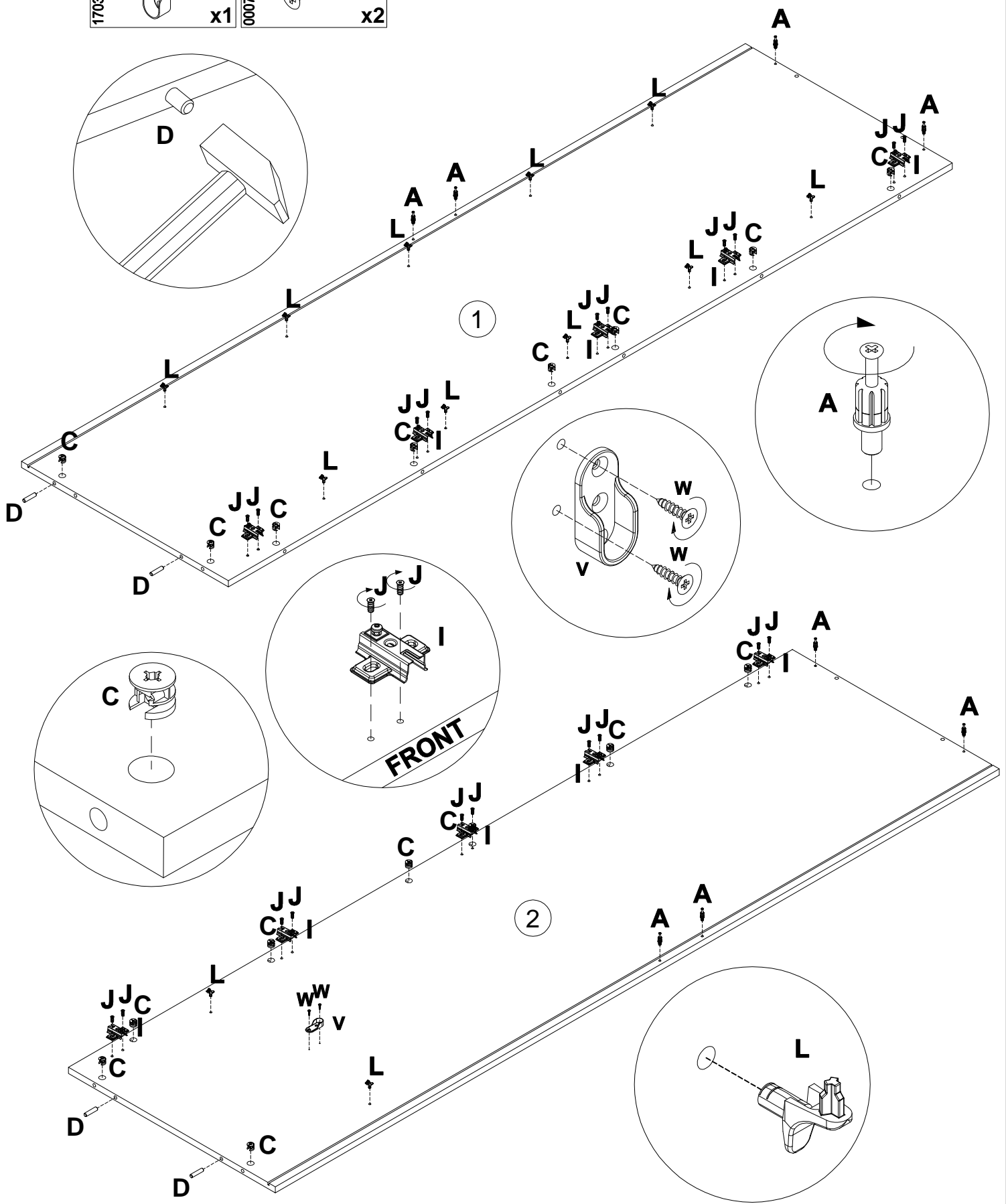


2306x645x20


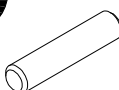
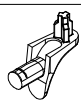

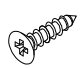


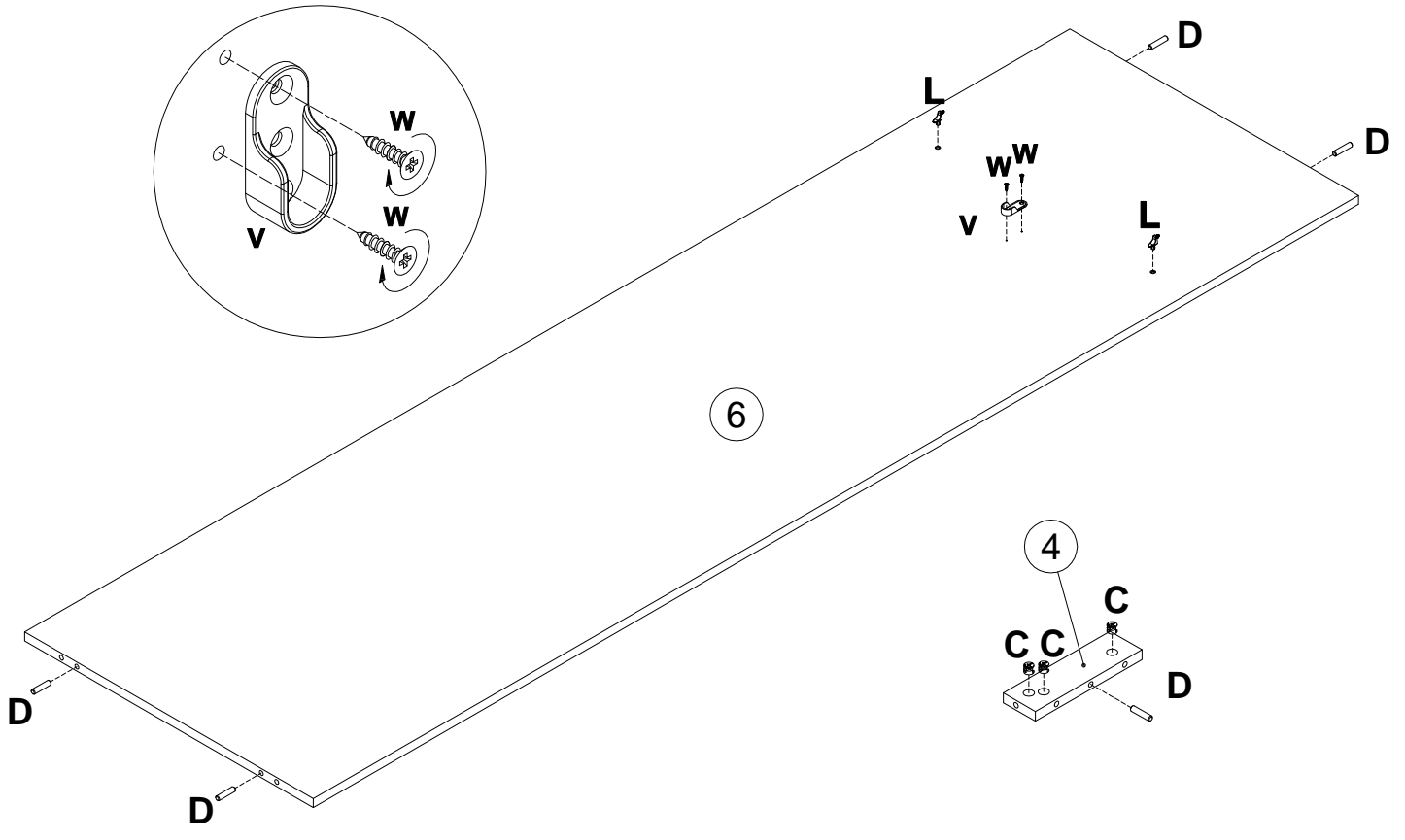
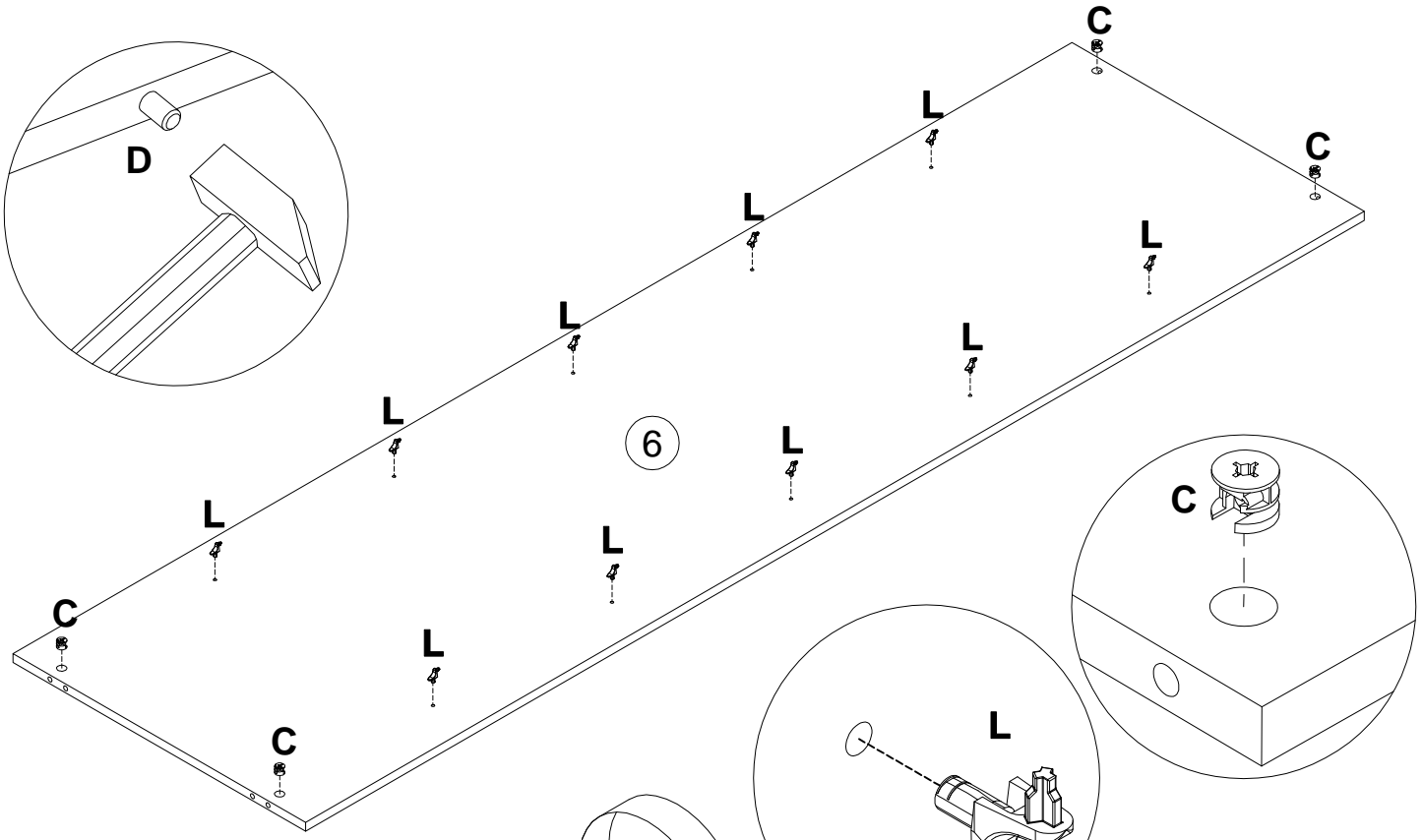
2306x645x20

<b>A</b> 090913  7x32 <b>x8</b>	<b>C</b> 000146  15x12 <b>x16</b>	<b>D</b> 000151  8x35 <b>x4</b>	<b>I</b> 168231  <b>x10</b>	<b>J</b> 235594  6.3x16 <b>x20</b>	<b>L</b> 125913  <b>x12</b>
<b>V</b> 170390  <b>x1</b>	<b>W</b> 000762  3.5x13 <b>x2</b>				

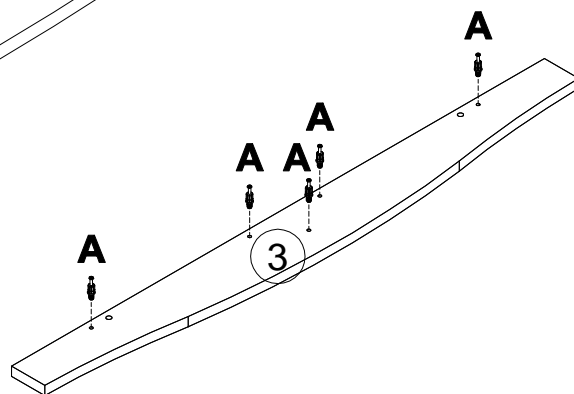
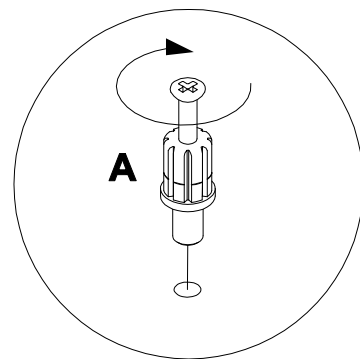
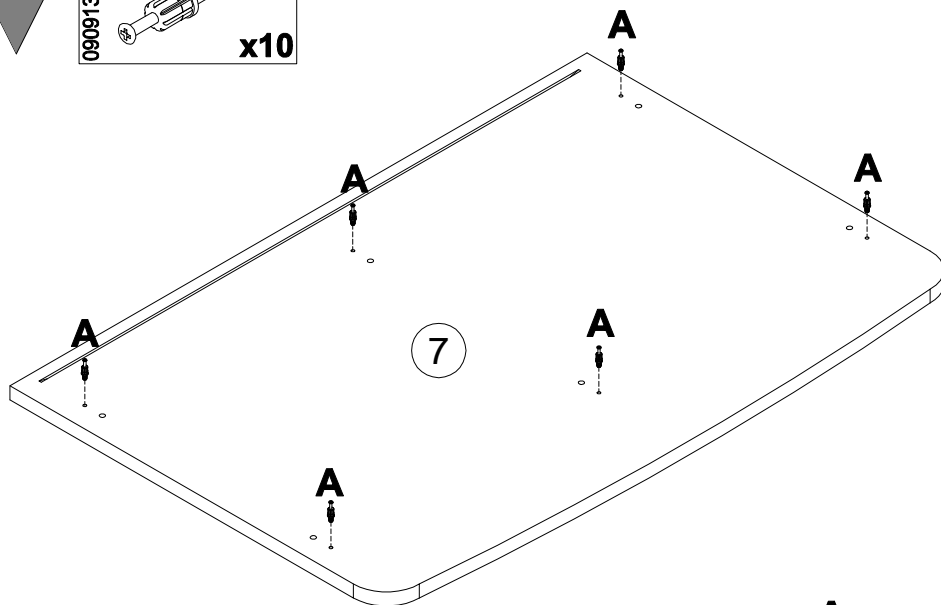
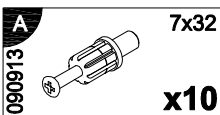




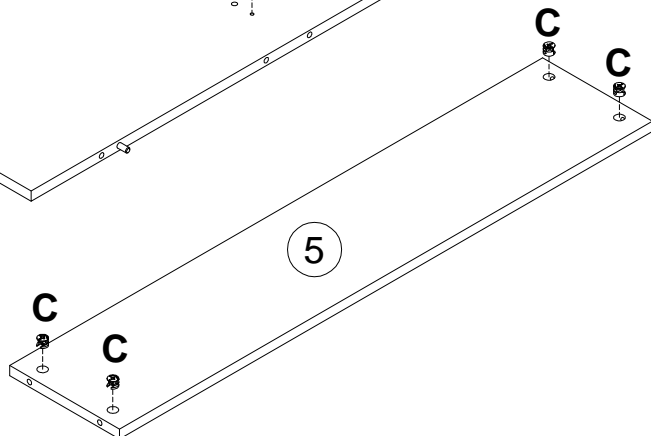
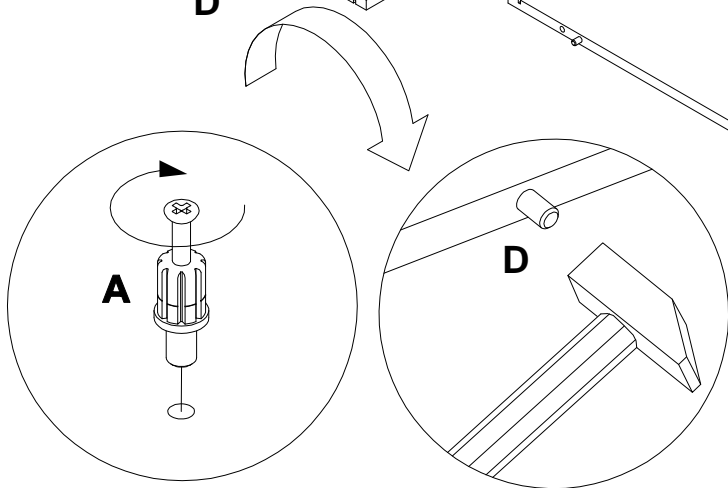
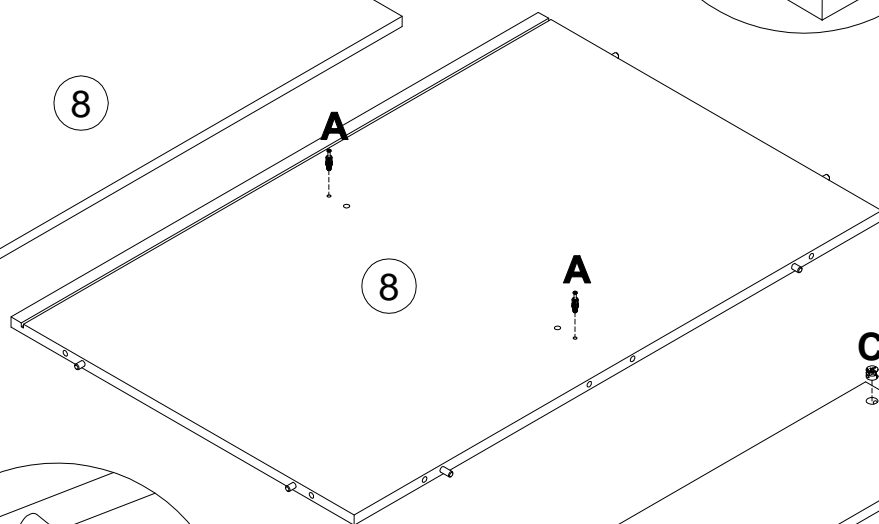
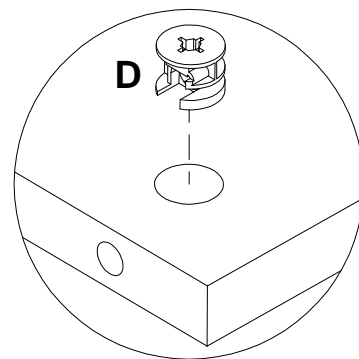
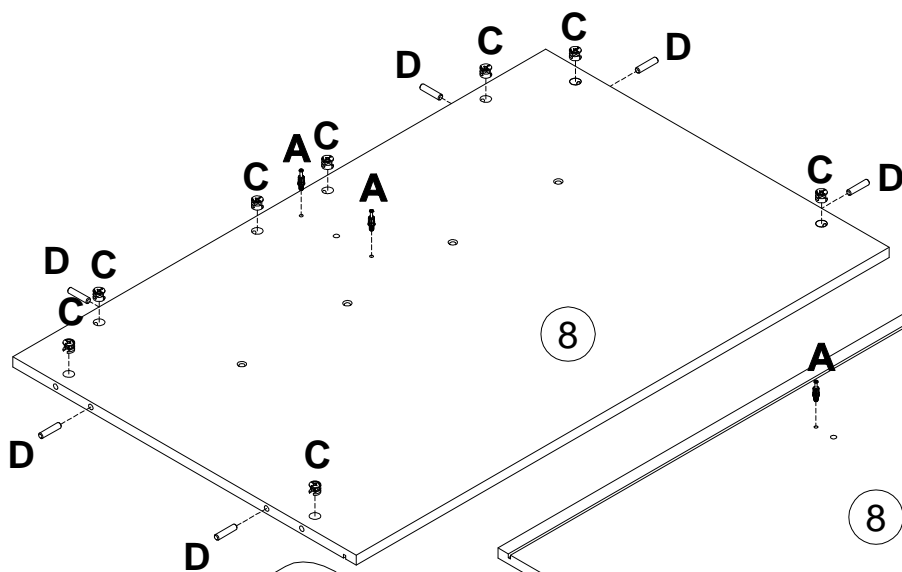
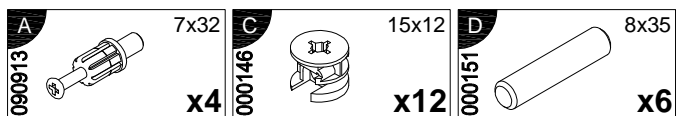
<b>C</b> 000146		15x12	<b>D</b> 000151		8x35	<b>L</b> 125913		x12	<b>V</b> 170390		x1	<b>W</b> 000762		3.5x13	x2
--------------------	--	-------	--------------------	--	------	--------------------	---	-----	--------------------	--	----	--------------------	--	--------	----



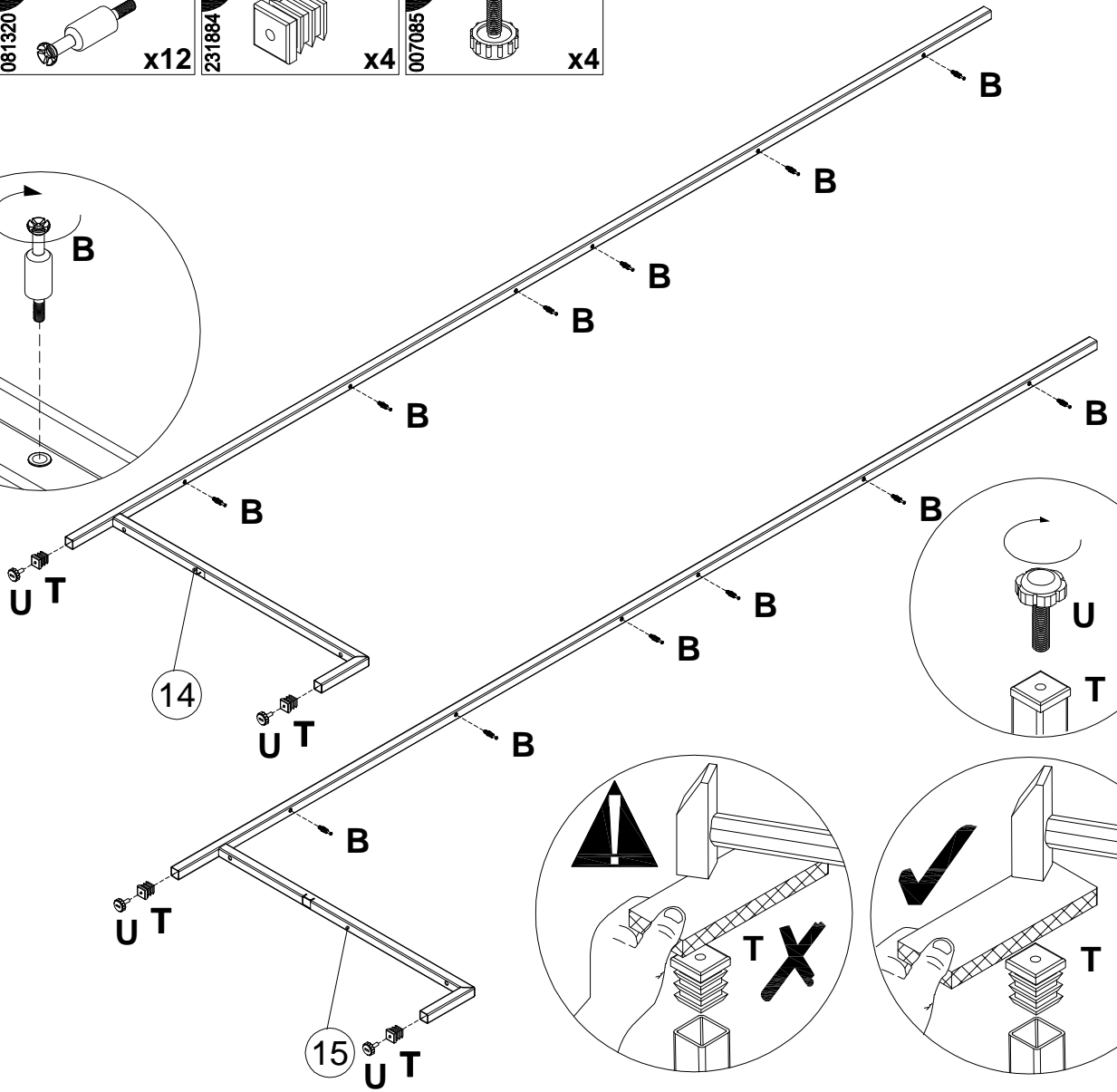
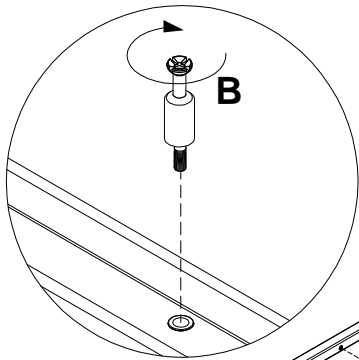
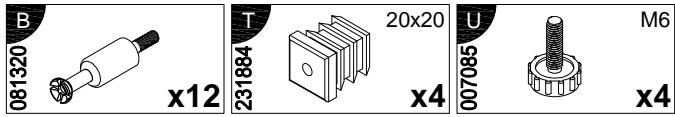
3



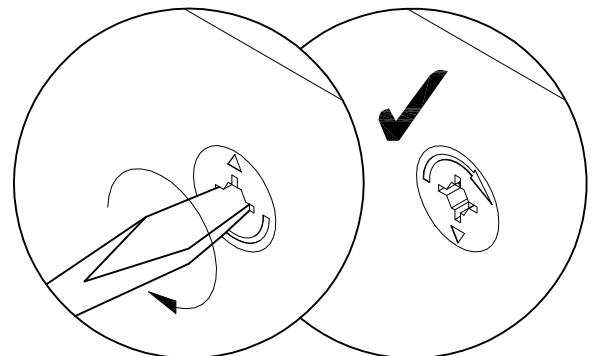
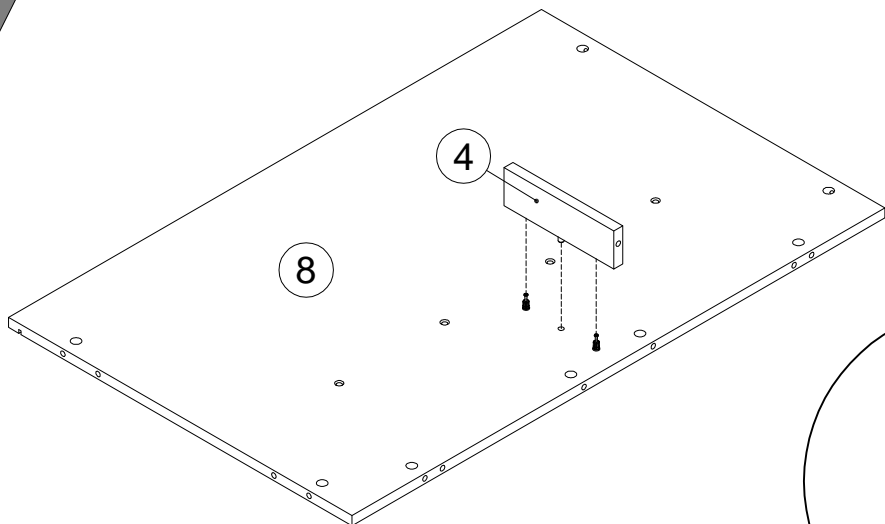
4



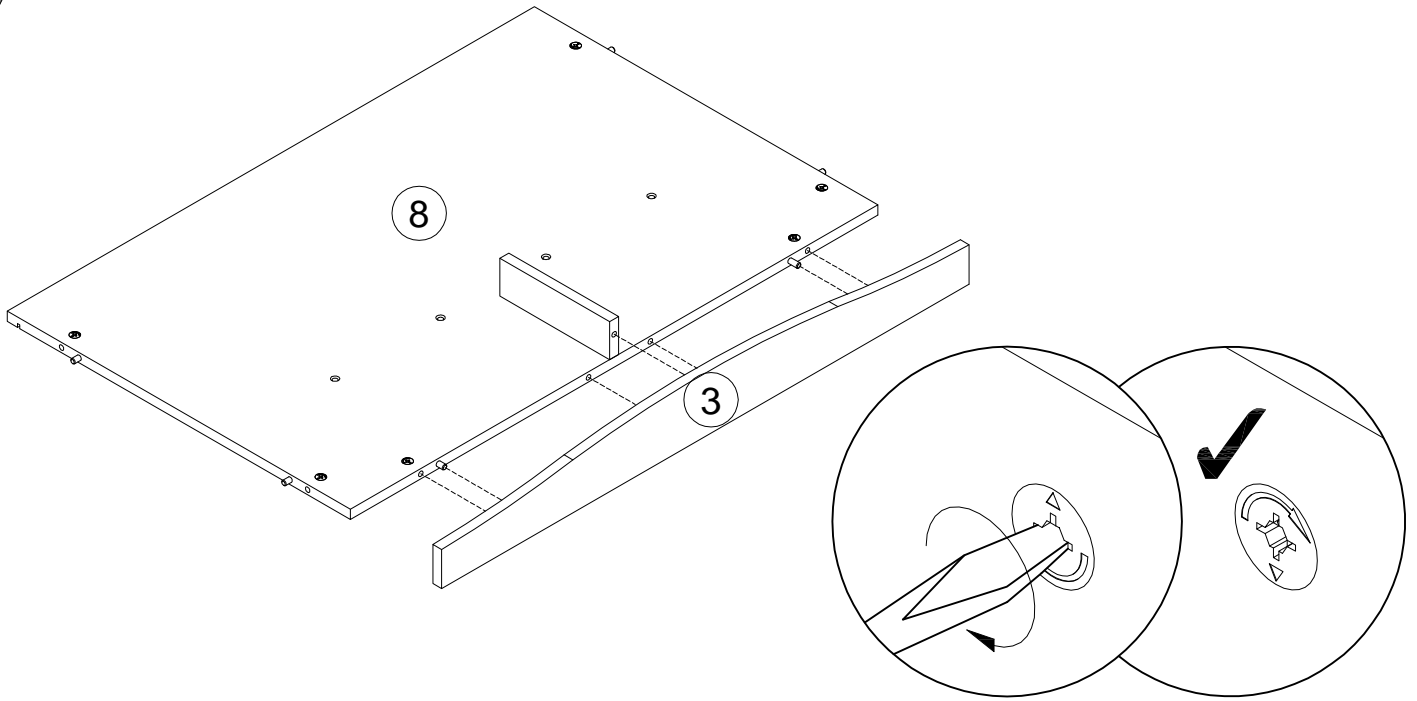
4



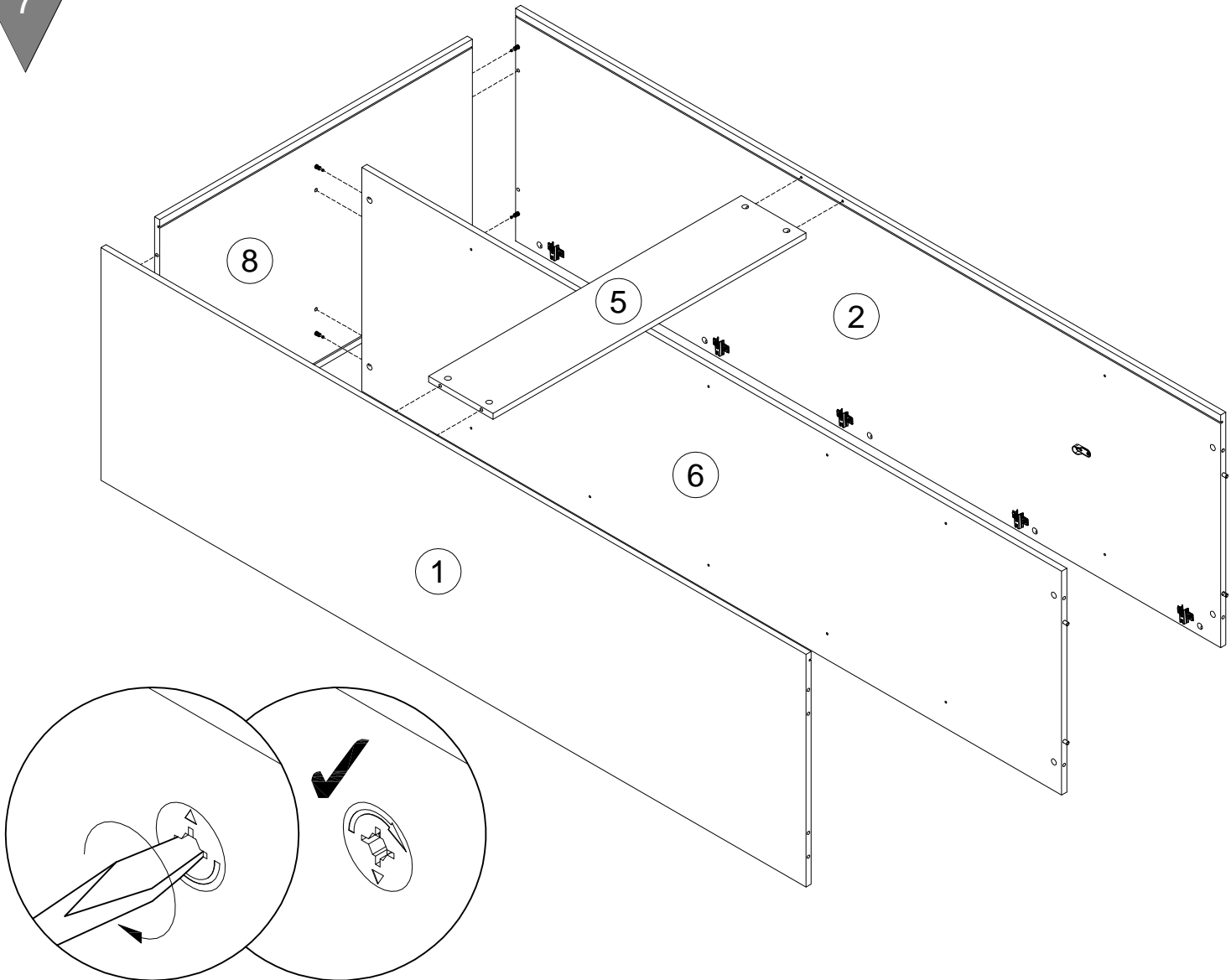
5



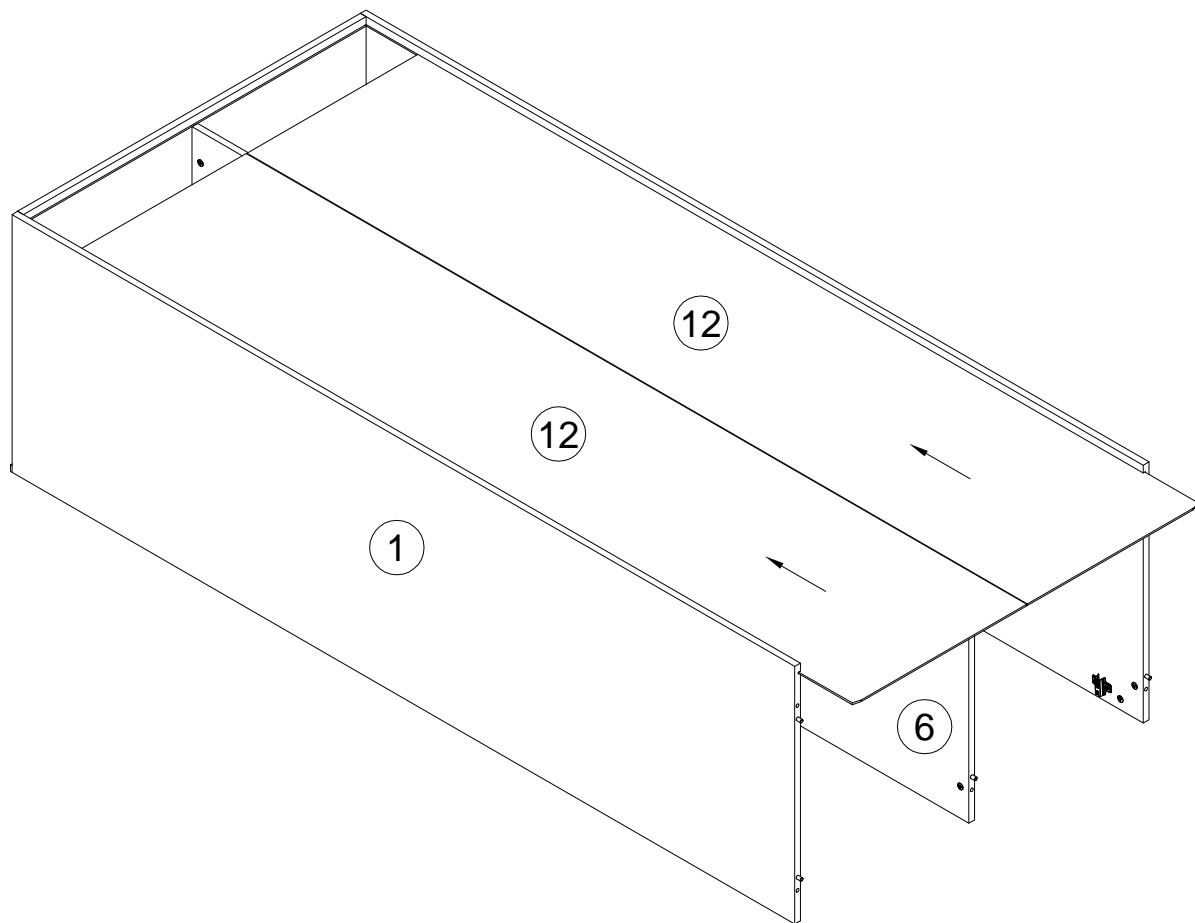
6



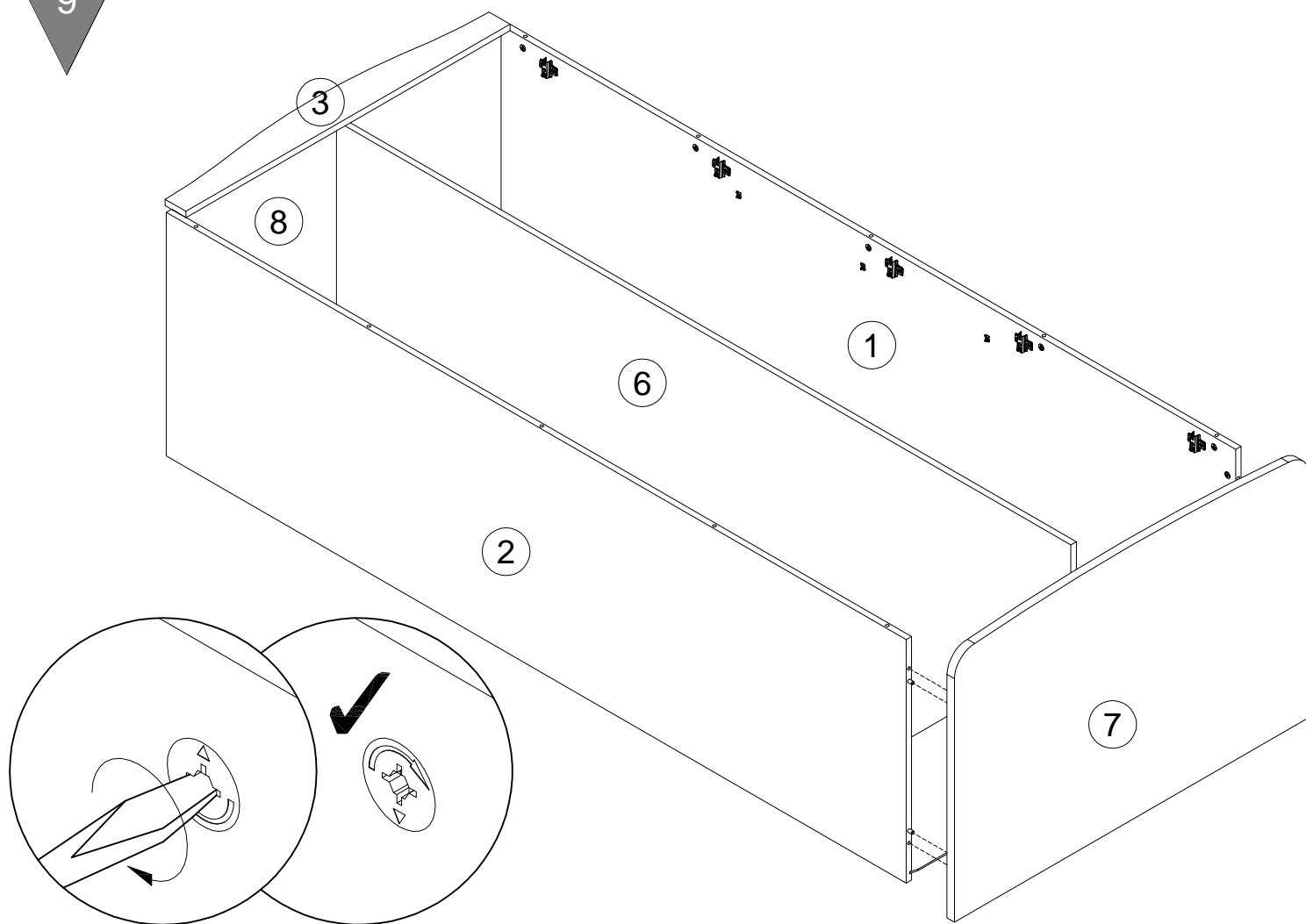
7

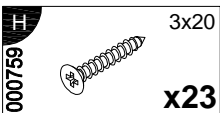
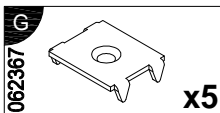
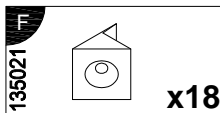


8

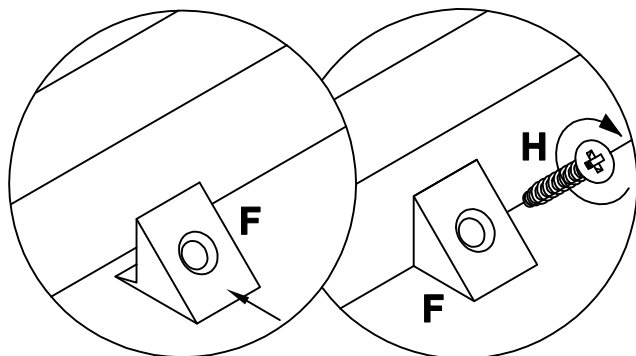
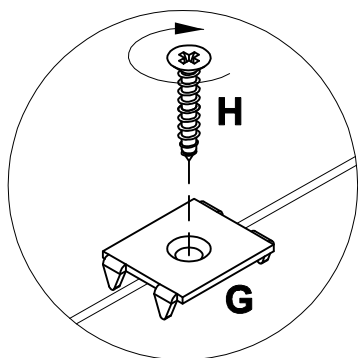
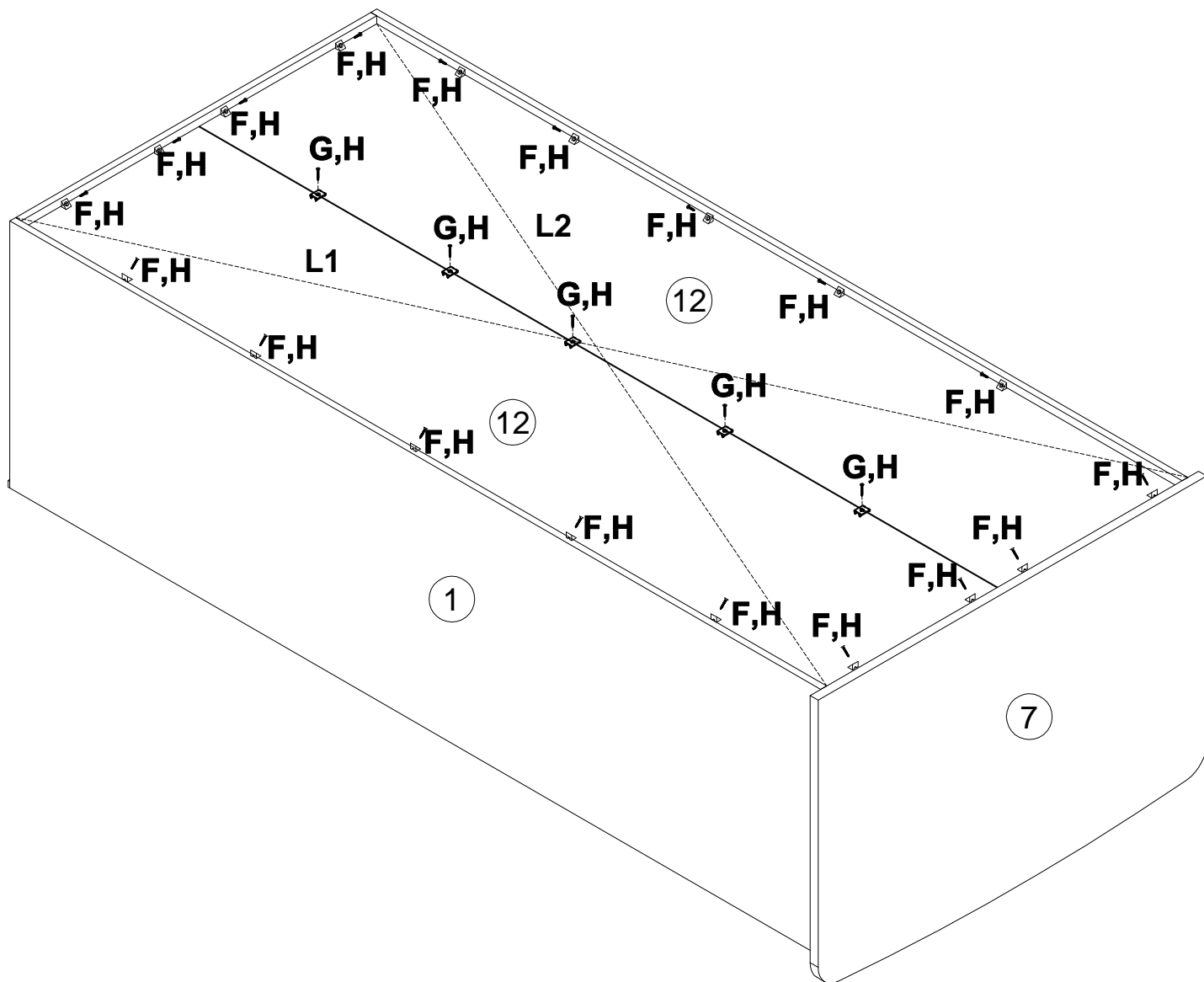


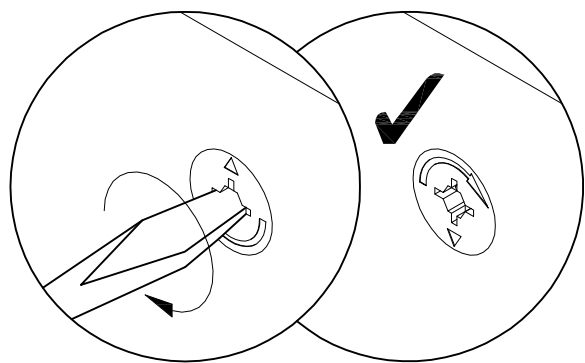
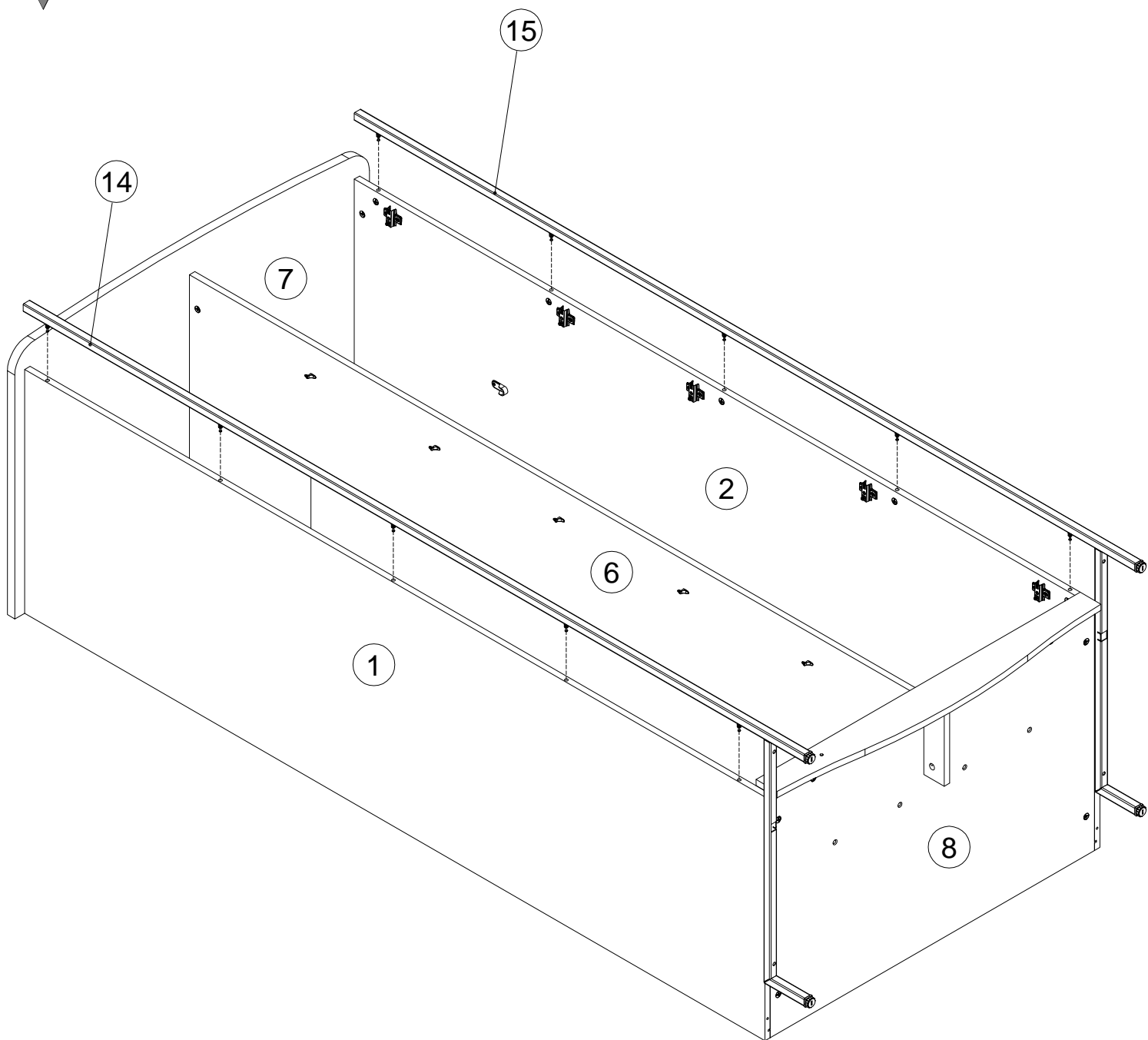
9

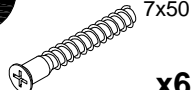
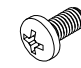


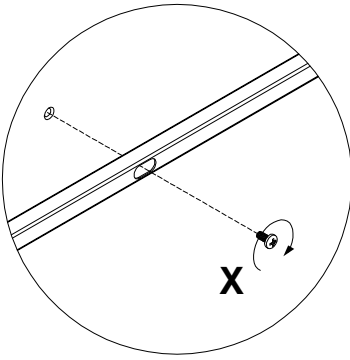
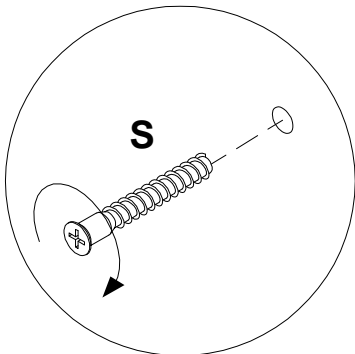
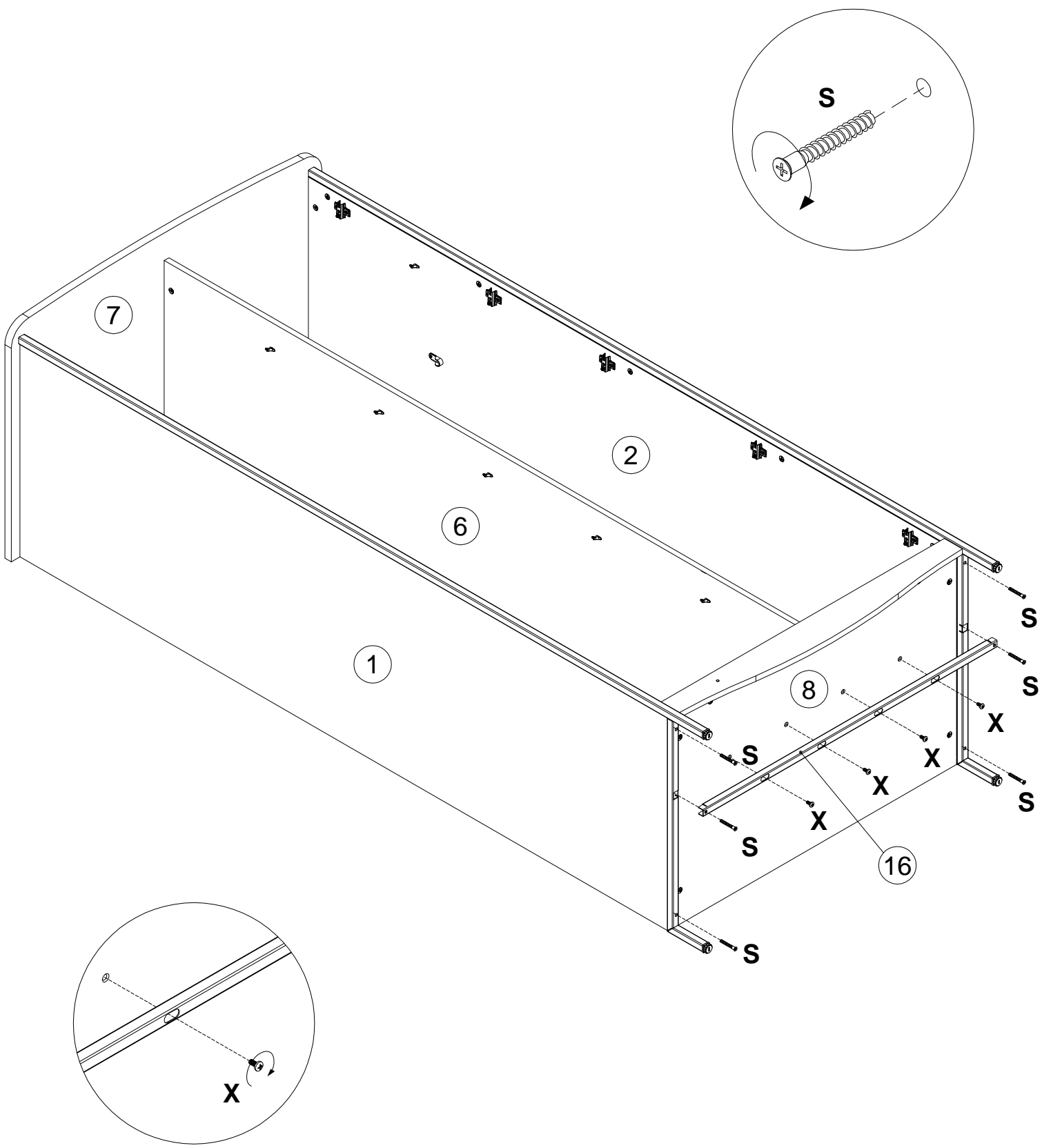


**L1=L2**

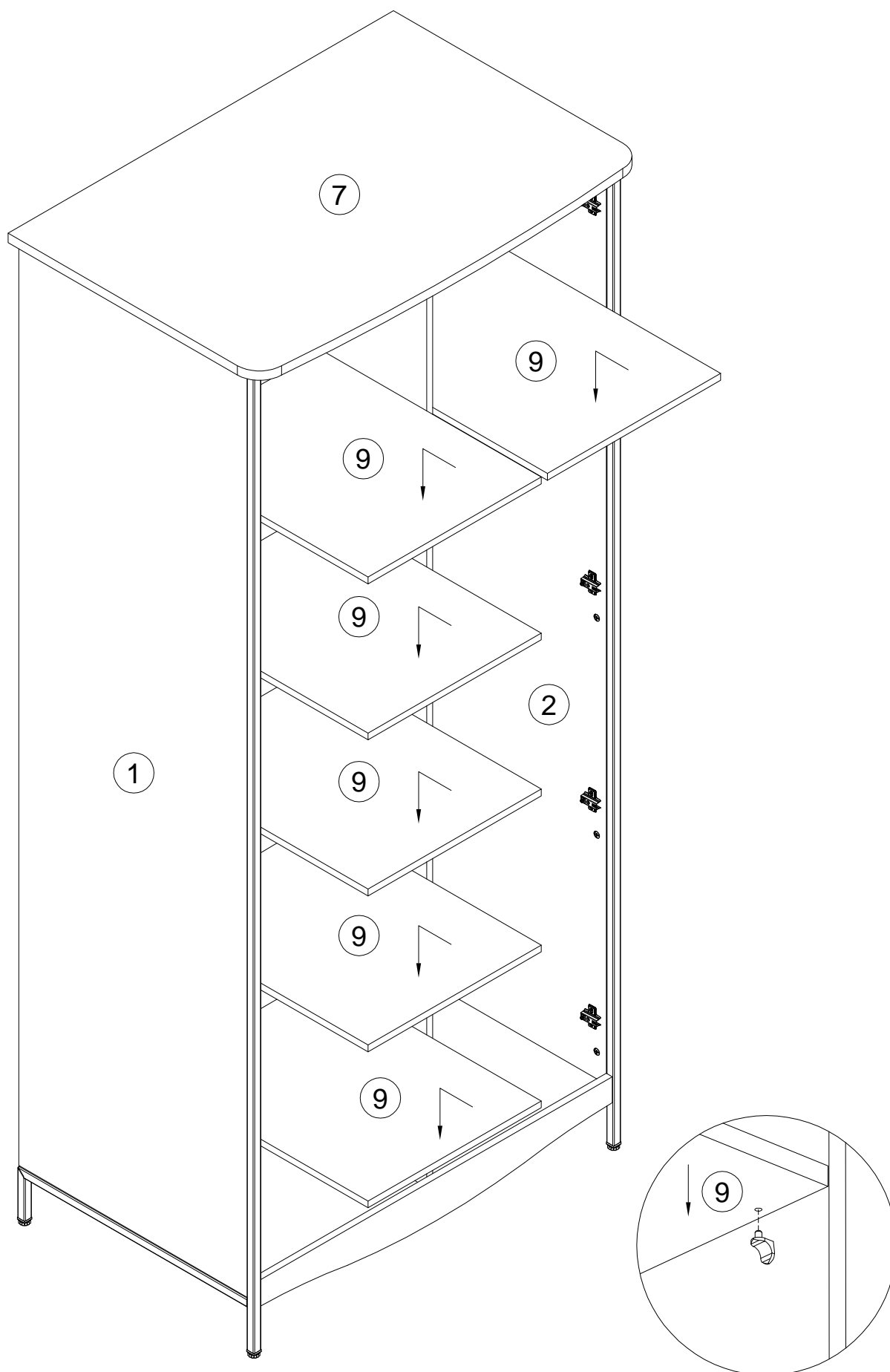




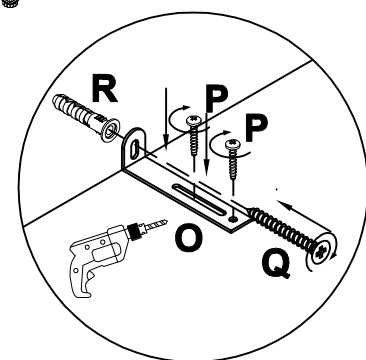
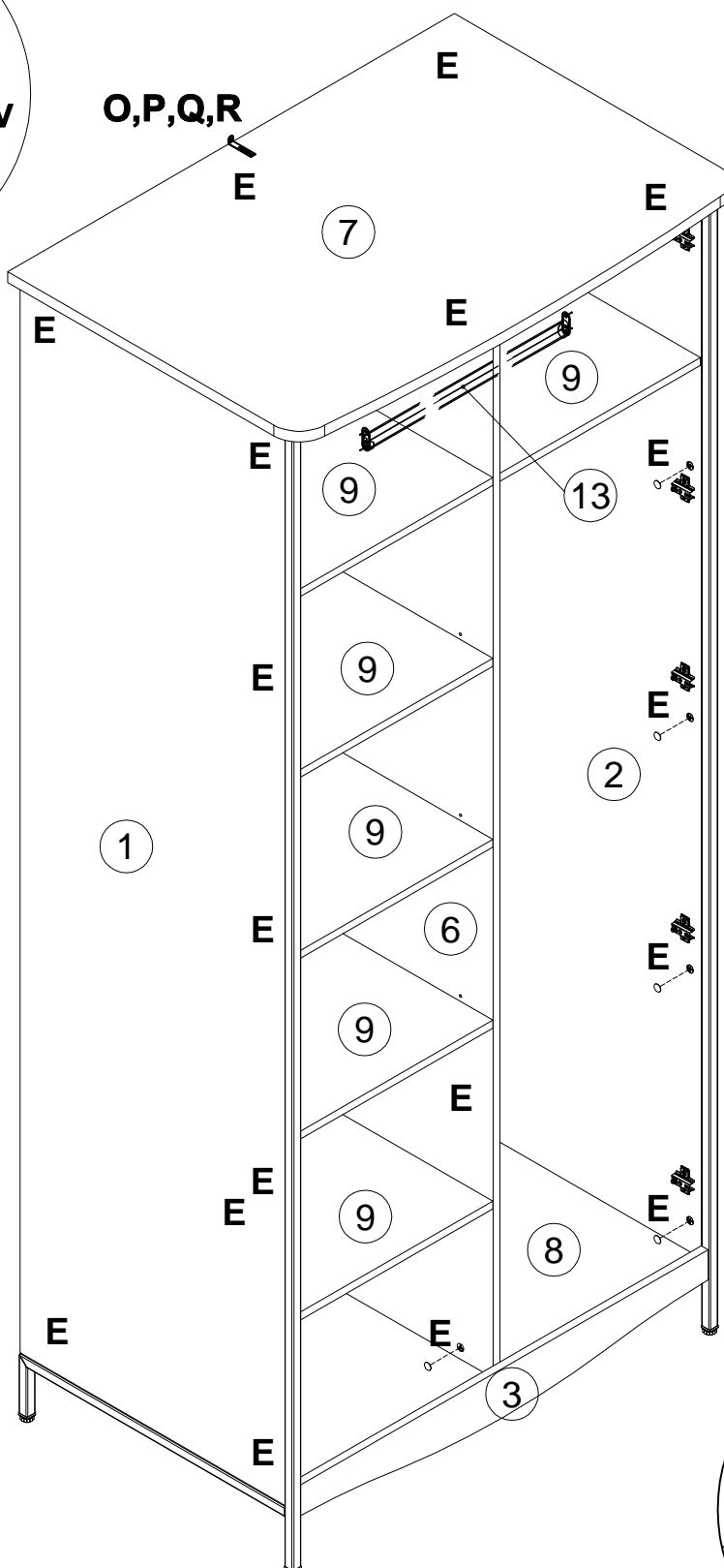
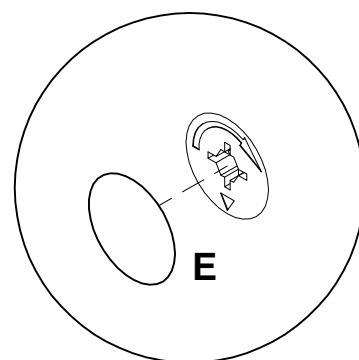
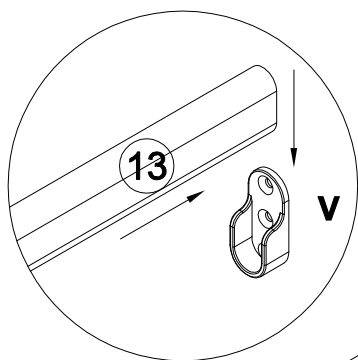
<b>S</b>	<b>7x50</b>	<b>X</b>	<b>M6x12</b>
101608		000083	
	<b>x6</b>		<b>x4</b>

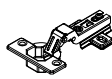
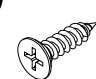
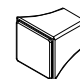
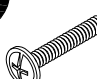






<b>F</b> 100640 20x0.5 x18	<b>O</b> 155999 x1	<b>P</b> 000754 x1	<b>Q</b> 3.5x16 x2	<b>R</b> 099942 4x45 x1	<b>R</b> 013859 8x40 x1
-------------------------------------	--------------------------	--------------------------	--------------------------	----------------------------------	----------------------------------



<b>I</b> 168231  x10	<b>K</b> 010942  4x16 x20	<b>M</b> 329812  x2	<b>N</b> 005960  M4x25 x2
---	--	--	---

